

(19) 日本国特許庁(JP)

(12) 公開特許公報(A)

(11) 特許出願公開番号

特開2013-13560

(P2013-13560A)

(43) 公開日 平成25年1月24日(2013.1.24)

(51) Int.Cl.	F I	テーマコード(参考)
A61B 1/00 (2006.01)	A61B 1/00 300D	4C038
A61B 1/04 (2006.01)	A61B 1/04 370	4C161
A61B 1/06 (2006.01)	A61B 1/06 A	
A61B 5/1455 (2006.01)	A61B 5/14 322	

審査請求 未請求 請求項の数 16 O L (全 26 頁)

(21) 出願番号	特願2011-148358 (P2011-148358)	(71) 出願人	306037311 富士フイルム株式会社 東京都港区西麻布2丁目26番30号
(22) 出願日	平成23年7月4日(2011.7.4)	(74) 代理人	100075281 弁理士 小林 和憲
		(72) 発明者	齋藤 孝明 神奈川県足柄上郡開成町宮台798番地 富士フイルム株式会社内
		(72) 発明者	山口 博司 神奈川県足柄上郡開成町宮台798番地 富士フイルム株式会社内
		(72) 発明者	飯田 孝之 神奈川県足柄上郡開成町宮台798番地 富士フイルム株式会社内
		Fターム(参考)	4C038 KK01 KL05 KL07 KX01 最終頁に続く

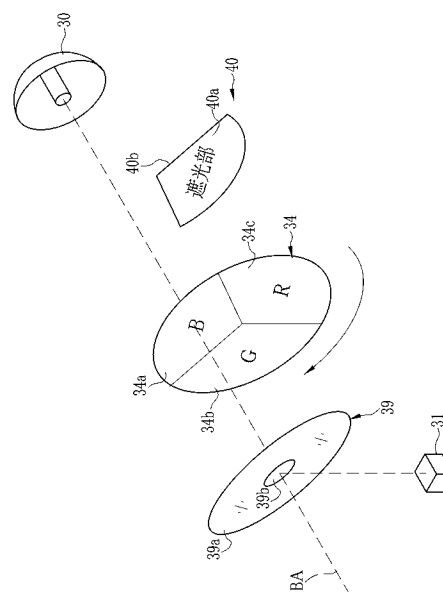
(54) 【発明の名称】 内視鏡システム、光源装置、及び内視鏡システムの制御方法

(57) 【要約】

【課題】主として表層血管について酸素飽和度と血液量の両方を良好な測定精度で取得して観察可能な内視鏡システムを、既存の光源装置の構成を利用しやすい形態で提供する。

【解決手段】内視鏡システムの光源装置は、通常観察画像を得るための照明光に利用される白色光を発する白色光源30と、半導体光源ユニット31とを有する。半導体光源ユニット31は、青色領域の一部の狭い波長域を有し、観察部位に照射して観察部位に存在する血管の血中ヘモグロビンの酸素飽和度を測定するための酸素飽和度測定光を発する。光源装置は、酸素飽和度測定光に加えて、血管の血液量を測定するための血液量測定光として、白色光に含まれる赤色領域の光を電子内視鏡に供給する。酸素飽和度測定光及び血液量測定光に応じて撮像素子が出力する第1及び第2の撮像信号に基づいて、血液量及び酸素飽和度が算出されて、酸素飽和度と血液量の両方の情報が画像化される。

【選択図】 図8



【特許請求の範囲】

【請求項 1】

被検体内に挿入される挿入部を有し、前記被検体内の観察部位を撮像する撮像素子を有する電子内視鏡と、

前記電子内視鏡に撮像用の光を供給する光源装置であり、

前記観察部位の通常観察画像を得るための照明光に利用される白色光を発する白色光源と、

青色領域の一部の狭い波長域を有し、前記観察部位に照射して前記観察部位に存在する血管の血中ヘモグロビンの酸素飽和度を測定するための酸素飽和度測定光を発する半導体光源とを有し、

前記酸素飽和度測定光に加えて、前記観察部位に照射して前記血管の血液量を測定するための血液量測定光として、前記白色光に含まれる赤色領域の光を前記電子内視鏡に供給する光源装置と、

前記撮像素子が出力する撮像信号に基づいて画像処理を施すプロセッサ装置であり、

前記観察部位で反射した前記酸素飽和度測定光及び前記血液量測定光を受光した前記撮像素子が出力する 2 つの第 1 及び第 2 の撮像信号に基づいて、前記血液量及び前記酸素飽和度を求める血液量及び酸素飽和度算出手段と、

前記酸素飽和度と前記血液量の両方の情報を画像化する画像生成手段とを有するプロセッサ装置とを備えていることを特徴とする内視鏡システム。

10

【請求項 2】

前記光源装置は、前記白色光に含まれる少なくとも一部の光を、前記第 1 及び第 2 の撮像信号の規格化に利用される参照信号を得るための参照光として、前記電子内視鏡に供給し、

前記血液量及び酸素飽和度算出手段は、前記第 1 及び第 2 の撮像信号と、前記参照光に対応して前記撮像素子が出力する第 3 の撮像信号の 3 つの撮像信号に基づいて前記血液量及び酸素飽和度を算出することを特徴とする請求項 1 記載の内視鏡システム。

20

【請求項 3】

前記光源装置は、前記白色光源が発する白色光を前記電子内視鏡に入射させるために前記白色光を集光する集光レンズと、前記白色光源から前記集光レンズに向かう前記白色光の光路上に配置され、前記半導体光源が発する前記酸素飽和度測定光を前記白色光の光路に合流させる光合流部とを有していることを特徴とする請求項 1 又は 2 に記載の内視鏡システム。

30

【請求項 4】

前記光合流部は、前記白色光を透過する透過部と、前記酸素飽和度測定光を前記集光レンズに向けて反射する反射部とを有していることを特徴とする請求項 3 に記載の内視鏡システム。

【請求項 5】

前記光源装置は、前記白色光の光路に挿入されて前記白色光を遮光する挿入位置と前記光路から退避する退避位置との間で移動可能なシャッタとを有しており、

前記血液量及び前記酸素飽和度を算出するモードにおいて、前記シャッタを前記挿入位置に移動して前記白色光を遮光した状態で、前記酸素飽和度測定光を前記電子内視鏡に供給し、前記シャッタを前記退避位置に移動して、前記血液量測定光を前記電子内視鏡に供給することを特徴とする請求項 1 ~ 4 のいずれか 1 項に記載の内視鏡システム。

40

【請求項 6】

前記撮像素子は単色の撮像信号を出力するモノクロ撮像素子であり、

前記光源装置は、青色、緑色、赤色の三色、またはイエロー、マゼンタ、シアンの三色の透過領域を有し、三色の各透過領域を前記白色光の光路に選択的に挿入して、前記白色光を三色の光に色分離するフィルタを有しており、

前記通常観察画像を得る通常観察モードにおいて、前記三色の光を順次前記電子内視鏡に供給する面順次式であることを特徴とする請求項 1 ~ 5 のいずれか 1 項に記載の内視鏡

50

システム。

【請求項 7】

請求項 5 を引用する請求項 6 に記載の内視鏡システムにおいて、

前記フィルタには、前記三色の透過領域に加えて、前記シャッタを構成する遮光部が設けられていることを特徴とする内視鏡システム。

【請求項 8】

前記撮像素子は、青色、緑色、赤色の三色、またはイエロー、マゼンタ、シアンの色画素を有し、各色の色画素に対応した三色の画像信号を出力するカラー撮像素子であり、

前記光源装置は、前記通常観察画像を撮像する通常観察モードにおいて、前記白色光を色分離せずに前記電子内視鏡に供給する同時式であることを特徴とする請求項 1 ~ 5 のいずれか 1 項に記載の内視鏡システム。

10

【請求項 9】

請求項 2、又は請求項 2 を引用する請求項 3 ~ 8 のいずれか 1 項に記載の内視鏡システムにおいて、

前記血液量及び酸素飽和度算出手段は、

前記酸素飽和度と前記血液量の両方に依存性を有する前記第 1 撮像信号と、前記参照信号の比である第 1 信号比と、前記血液量に依存性を有する前記第 2 撮像信号と、前記参照信号の比である第 2 信号比とを求める信号比算出手段と、

前記酸素飽和度と前記第 1 信号比及び前記第 2 信号比との第 1 の相関関係と、前記血液量と前記第 2 信号比との第 2 の相関関係を記憶する相関関係記憶部とを有しており、

20

前記第 2 相関関係を参照して前記第 2 信号比に対応する前記血液量を求めるとともに、前記第 1 相関関係を参照して前記前記第 1 信号比に対応する酸素飽和度を求めることを特徴とする内視鏡システム。

【請求項 10】

前記酸素飽和度測定光は、 $470\text{ nm} \pm 10\text{ nm}$ の波長域を有することを特徴とする請求項 1 ~ 9 のいずれか 1 項に記載の内視鏡システム。

【請求項 11】

前記血液量測定光は、 $590\text{ nm} \sim 700\text{ nm}$ の波長域を有することを特徴とする請求項 1 ~ 10 のいずれか 1 項に記載の内視鏡システム。

【請求項 12】

請求項 2、又は請求項 2 を引用する請求項 3 ~ 11 のいずれか 1 項に記載の内視鏡システムにおいて、

30

前記参照光は、 $540\text{ nm} \sim 580\text{ nm}$ の波長域を有することを特徴とする内視鏡システム。

【請求項 13】

前記画像生成手段は、前記血液量及び酸素飽和度算出手段によって算出された前記血液量及び前記酸素飽和度に応じて色調が変化するカラーテーブルを用いて、前記血液量及び前記酸素飽和度の情報が反映された疑似カラー画像を生成することを特徴とする請求項 1 ~ 12 のいずれか 1 項に記載の内視鏡システム。

【請求項 14】

前記プロセッサ装置は、前記画像生成手段が生成した画像をモニタに出力する表示制御手段を有しており、

40

前記表示制御手段は、前記血液量の情報を画像化した血液量画像と、前記酸素飽和度の情報を画像化した酸素飽和度画像の 2 つの画像を、前記モニタに同時に又は選択的に出力することを特徴とする請求項 1 ~ 13 のいずれか 1 項に記載の内視鏡システム。

【請求項 15】

被検体内に挿入される挿入部を有し、前記被検体内の観察部位を撮像する撮像素子を有する電子内視鏡を有する電子内視鏡システムに用いられ、前記電子内視鏡に撮像用の光を供給する光源装置において、

前記観察部位の通常観察画像を得るための照明光に利用される白色光を発する白色光源

50

と、

青色領域の一部の狭い波長域を有し、前記観察部位に照射して前記観察部位に存在する血管の血中ヘモグロビンの酸素飽和度を測定するための酸素飽和度測定光を発する半導体光源とを有し、

前記酸素飽和度測定光に加えて、前記観察部位に照射して前記血管の血液量を測定するための血液量測定光として、前記白色光に含まれる赤色領域の光を前記電子内視鏡に供給することを特徴とする光源装置。

【請求項 16】

被検体内に挿入される挿入部を有し、前記被検体内の観察部位を撮像する撮像素子を有する電子内視鏡と前記電子内視鏡に撮像用の光を供給する光源装置とを有する内視鏡システムを用い、前記観察部位に存在する血管の血中ヘモグロビンの酸素飽和度と、前記血管の血液量を算出する内視鏡システムの制御方法において、

前記光源装置が有する半導体光源が発光する光であり、青色領域の一部の狭い波長域を有し、前記酸素飽和度を測定するための酸素飽和度測定光が、前記観察部位に照射されるように前記光源装置を制御する第 1 照射制御ステップと、

前記酸素飽和度測定光の反射光を受光した前記撮像素子が出力する第 1 撮像信号を取得する第 1 信号取得ステップと、

前記光源装置が有する白色光源が発光する白色光に含まれる赤色領域の光であり、前記血液量を測定するための血液量測定光が、前記観察部位に照射されるように前記光源装置を制御する第 2 照射制御ステップと、

前記血液量測定光を受光した前記撮像素子が出力する第 2 撮像信号を取得する第 2 信号取得ステップと、

前記第 1 及び第 2 の撮像信号に基づいて、前記血液量及び前記酸素飽和度を算出する算出ステップと、

前記算出ステップの算出結果に基づいて、前記酸素飽和度と前記血液量の両方の情報を画像化する画像生成ステップとを含むことを特徴とする内視鏡システムの制御方法。

【発明の詳細な説明】

【技術分野】

【0001】

本発明は、被検体内を観察するための内視鏡システム、光源装置、及び内視鏡システムの制御方法に関する。

【背景技術】

【0002】

近年の医療においては、内視鏡システムを用いた診断等が広く行われている。内視鏡システムによる被検体内の観察としては、照明光として広帯域の白色光を用いる通常光観察の他、波長を狭帯域化した狭帯域光を用いて、被検体内の血管を強調表示等させる特殊光観察も行われるようになってきている。

【0003】

また、特許文献 1 に記載されているように、血管の吸光特性や生体組織の散乱特性を利用して、画像信号から血中ヘモグロビンの酸素飽和度や血管深さなどの血管に関する機能情報を取り出し、それを画像化することも行われている。特許文献 1 に記載の内視鏡システムでは、血中ヘモグロビンの吸光スペクトルにおいて近赤外領域や緑色領域など酸素飽和度によって吸光度が変化する波長域の光を用いて、画像信号を取得している。近赤外領域や緑色領域の光は、白色光を光学フィルタで色分離して生成される。そして、取得した画像信号に基づいて酸素飽和度を算出し、酸素飽和度の大小に応じて異なる色を割り当て、その割り当てた色に基づいて疑似カラーの酸素飽和度画像を生成している。このような酸素飽和度画像を用いることで、例えば、酸素飽和度が特異的に低くなる癌の発見が容易になるため、診断能が向上する。

【先行技術文献】

【特許文献】

10

20

30

40

50

【 0 0 0 4 】

【特許文献1】特許2648494号公報

【発明の概要】

【発明が解決しようとする課題】

【 0 0 0 5 】

低酸素状態となる癌の中でも、未分化型早期胃癌は高分化型の癌と比べて腫瘍領域の血液密度（血液量ともいう）が低くなる特徴を有している。したがって、このような未分化型早期胃癌の発見を確実にを行うために、酸素飽和度と合わせて、血液量に関する情報も画像信号から取り出すことが求められている。これに関して、特許文献1においては、酸素飽和度のみしか求めていないため、未分化型早期胃癌など酸素飽和度と血液量の両方に特徴を有する病変部の発見が困難である。また、酸素飽和度は血液量によっても影響を受けるため、酸素飽和度の測定精度を上げるためには、血液量の影響を排除する必要があり、そのためにも酸素飽和度と血液量の両方を把握することが求められている。

10

【 0 0 0 6 】

さらに、特許文献1に記載の酸素飽和度測定方法は、近赤外領域や緑色領域の光を用いている。粘膜表層からの光の深達度は、波長が短いほど浅く、波長が長いほど深くなるという波長依存性を有しているため、近赤外領域や緑色領域の光では粘膜表層に位置する表層血管に関する情報が良好に取得できないという問題もある。腫瘍の良悪鑑別などの病変部の診断においては、中深層よりも表層血管の性状の把握が重要である場合も多く、表層血管の性状を詳細に把握することが求められている。

20

【 0 0 0 7 】

しかしながら、ヘモグロビンの吸光スペクトルにおいて、緑色領域や赤色領域と比較して、青色領域は、吸光度の変化が急峻であるため、波長が少しずれると吸光度が大きく変化してしまう。そのため、青色領域の光を用いる場合には、緑色領域や赤色領域と比較して、狭い波長域を持つ狭帯域光が必要になる。特許文献1のように、白色光を光学フィルタで色分離する方法では、光量が不足して高い測定精度が得られないという懸念があった。

【 0 0 0 8 】

一方で、こうした酸素飽和度を測定する技術は、内視鏡診断において有用であるため、ユーザがより利用しやすいものとするためには、内視鏡システムの実用段階において、開発コストや製造コストの低減が求められる。そのため、既存の光源装置に搭載されている白色光源をできるだけ有効利用するという観点も見過ごせない。

30

【 0 0 0 9 】

本発明は、上記課題を鑑みてなされたものであり、その目的は、主として表層血管に関する酸素飽和度と血液量の両方について良好な測定精度で取得して観察可能な内視鏡システムを、既存の光源装置の構成を利用しやすい形態で提供することにある。

【課題を解決するための手段】

【 0 0 1 0 】

上記目的を達成するために、本発明の内視鏡システムは、被検体内に挿入される挿入部を有し、前記被検体内の観察部位を撮像する撮像素子を有する電子内視鏡と、前記電子内視鏡に撮像用の光を供給する光源装置であり、前記観察部位の通常観察画像を得るための照明光に利用される白色光を発する白色光源と、青色領域の一部の狭い波長域を有し、前記観察部位に照射して前記観察部位に存在する血管の血中ヘモグロビンの酸素飽和度を測定するための酸素飽和度測定光を発する半導体光源とを有し、前記酸素飽和度測定光に加えて、前記観察部位に照射して前記血管の血液量を測定するための血液量測定光として、前記白色光に含まれる赤色領域の光を前記電子内視鏡に供給する光源装置と、前記撮像素子が出力する撮像信号に基づいて画像処理を施すプロセッサ装置であり、前記観察部位で反射した前記酸素飽和度測定光及び前記血液量測定光を受光した前記撮像素子が出力する2つの第1及び第2の撮像信号に基づいて、前記血液量及び前記酸素飽和度を求める血液量及び酸素飽和度算出手段と、前記酸素飽和度と前記血液量の両方の情報を画像化する画

40

50

像生成手段とを有するプロセッサ装置とを備えていることを特徴とする。

【0011】

前記光源装置は、前記白色光に含まれる少なくとも一部の光を、前記第1及び第2の撮像信号の規格化に利用される参照信号を得るための参照光として、前記電子内視鏡に供給し、前記血液量及び酸素飽和度算出手段は、前記第1及び第2の撮像信号と、前記参照光に対応して前記撮像素子が出力する第3の撮像信号の3つの撮像信号に基づいて前記血液量及び酸素飽和度を算出することが好ましい。

【0012】

前記光源装置は、前記白色光源が発する白色光を前記電子内視鏡に入射させるために前記白色光を集光する集光レンズと、前記白色光源から前記集光レンズに向かう前記白色光の光路上に配置され、前記半導体光源が発する前記酸素飽和度測定光を前記白色光の光路に合流させる光合流部とを有していることが好ましい。

10

【0013】

前記光合流部は、前記白色光を透過する透過部と、前記酸素飽和度測定光を前記集光レンズに向けて反射する反射部とを有していることが好ましい。

【0014】

前記光源装置は、前記白色光の光路に挿入されて前記白色光を遮光する挿入位置と前記光路から退避する退避位置との間で移動可能なシャッタとを有しており、前記血液量及び前記酸素飽和度を算出するモードにおいて、前記シャッタを前記挿入位置に移動して前記白色光を遮光した状態で、前記酸素飽和度測定光を前記電子内視鏡に供給し、前記シャッタを前記退避位置に移動して、前記血液量測定光を前記電子内視鏡に供給することが好ましい。

20

【0015】

前記撮像素子は単色の撮像信号を出力するモノクロ撮像素子であり、前記光源装置は、青色、緑色、赤色の三色、またはイエロー、マゼンタ、シアンの三色の透過領域を有し、三色の各透過領域を前記白色光の光路に選択的に挿入して、前記白色光を三色の光に色分離するフィルタを有しており、前記通常観察画像を得る通常観察モードにおいて、前記三色の光を順次前記電子内視鏡に供給する面順次式であることが好ましい。この場合には、前記フィルタには、前記三色の透過領域に加えて、前記シャッタを構成する遮光部が設けられていることが好ましい。

30

【0016】

前記撮像素子は、青色、緑色、赤色の三色、またはイエロー、マゼンタ、シアンの三色の画素を有し、各色の画素に対応した三色の画像信号を出力するカラー撮像素子であり、前記光源装置は、前記通常観察画像を撮像する通常観察モードにおいて、前記白色光を色分離せずに前記電子内視鏡に供給する同時式であることが好ましい。

【0017】

前記血液量及び酸素飽和度算出手段は、前記酸素飽和度と前記血液量の両方に依存性を有する前記第1撮像信号と、前記参照信号の比である第1信号比と、前記血液量に依存性を有する前記第2撮像信号と、前記参照信号の比である第2信号比とを求める信号比算出手段と、前記酸素飽和度と前記第1信号比及び前記第2信号比との第1の相関関係と、前記血液量と前記第2信号比との第2の相関関係を記憶する相関関係記憶部とを有しており、前記第2相関関係を参照して前記第2信号比に対応する前記血液量を求めるとともに、前記第1相関関係を参照して前記前記第1信号比に対応する酸素飽和度を求めることが好ましい。

40

【0018】

前記酸素飽和度測定光は、例えば、 $470\text{nm} \pm 10\text{nm}$ の波長域を有する。また、前記血液量測定光は、例えば、 $590\text{nm} \sim 700\text{nm}$ の波長域を有する。前記参照光は、例えば、 $540\text{nm} \sim 580\text{nm}$ の波長域を有する。

【0019】

前記画像生成手段は、前記血液量及び酸素飽和度算出手段によって算出された前記血液

50

量及び前記酸素飽和度に応じて色調が変化するカラーテーブルを用いて、前記血液量及び前記酸素飽和度の情報が反映された疑似カラー画像を生成することが好ましい。

【0020】

前記プロセッサ装置は、前記画像生成手段が生成した画像をモニタに出力する表示制御手段を有しており、前記表示制御手段は、前記血液量の情報を画像化した血液量画像と、前記酸素飽和度の情報を画像化した酸素飽和度画像の2つの画像を、前記モニタに同時に又は選択的に出力することが好ましい。

【0021】

本発明の光源装置は、被検体内に挿入される挿入部を有し、前記被検体内の観察部位を撮像する撮像素子を有する電子内視鏡を有する内視鏡システムに用いられ、前記電子内視鏡に撮像用の光を供給する光源装置において、前記観察部位の通常観察画像を得るための照明光に利用される白色光を発する白色光源と、青色領域の一部の狭い波長域を有し、前記観察部位に照射して前記観察部位に存在する血管の血中ヘモグロビンの酸素飽和度を測定するための酸素飽和度測定光を発する半導体光源とを有し、前記酸素飽和度測定光に加えて、前記観察部位に照射して前記血管の血液量を測定するための血液量測定光として、前記白色光に含まれる赤色領域の光を前記電子内視鏡に供給することを特徴とする。

10

【0022】

本発明の内視鏡システムの制御方法は、被検体内に挿入される挿入部を有し、前記被検体内の観察部位を撮像する撮像素子を有する電子内視鏡と前記電子内視鏡に撮像用の光を供給する光源装置とを有する内視鏡システムを用い、前記観察部位に存在する血管の血中ヘモグロビンの酸素飽和度と、前記血管の血液量を算出する内視鏡システムの制御方法において、前記光源装置が有する半導体光源が発光する光であり、青色領域の一部の狭い波長域を有し、前記酸素飽和度を測定するための酸素飽和度測定光が、前記観察部位に照射されるように前記光源装置を制御する第1照射制御ステップと、前記酸素飽和度測定光の反射光を受光した前記撮像素子が出力する第1撮像信号を取得する第1信号取得ステップと、前記光源装置が有する白色光源が発光する白色光に含まれる赤色領域の光であり、前記血液量を測定するための血液量測定光が、前記観察部位に照射されるように前記光源装置を制御する第2照射制御ステップと、前記血液量測定光を受光した前記撮像素子が出力する第2撮像信号を取得する第2信号取得ステップと、前記第1及び第2の撮像信号に基づいて、前記血液量及び前記酸素飽和度を算出する算出ステップと、前記算出ステップの算出結果に基づいて、前記酸素飽和度と前記血液量の両方の情報を画像化する画像生成ステップとを含むことを特徴とする。

20

30

【発明の効果】

【0023】

本発明によれば、主として表層血管について酸素飽和度と血液量の両方を良好な測定精度で取得して観察可能な内視鏡システムを、既存の光源装置の構成を利用しやすい形態で提供することにある。

【図面の簡単な説明】

【0024】

【図1】本発明の第1実施形態の電子内視鏡システムの外観図である。

40

【図2】スコープ先端部の正面図である。

【図3】第1実施形態の電子内視鏡システムの電氣的構成を示すブロック図である。

【図4】ロータリフィルタの説明図である。

【図5】原色系カラーフィルタの分光透過率と、白色光BB及び狭帯域光Nの光強度分布を示すグラフである。

【図6】光合流部の説明図である。

【図7】シャッタ板の説明図である。

【図8】通常観察モードにおける光源装置の動作の説明図である。

【図9】機能情報観察モードにおける光源装置の動作の説明図である。

【図10】(A)は通常観察モードにおける撮像素子の撮像動作を、(B)は機能情報観

50

察モードにおける撮像素子の撮像動作を説明する説明図である。

【図 1 1】機能画像処理部のブロック図である。

【図 1 2】血液量と信号比 R / G との相関関係を示すグラフである。

【図 1 3】酸素飽和度と信号比 N / G、R / G との相関関係を示すグラフである。

【図 1 4】ヘモグロビンの吸光係数を示すグラフである。

【図 1 5】図 8 のグラフにおいて信号比から酸素飽和度を求める方法を説明するための説明図である。

【図 1 6】血液量画像及び酸素飽和度画像の作成手順を示すブロック図である。

【図 1 7】血液量と色差信号との関係を示すグラフである。

【図 1 8】酸素飽和度と色差信号との関係を示すグラフである。

10

【図 1 9】血液量画像と酸素飽和度画像を並列表示する表示装置の画像図である。

【図 2 0】血液量画像と酸素飽和度画像のいずれか一方を表示する表示装置の画像図である。

【図 2 1】内視鏡システムの動作手順を示すフローチャートである。

【図 2 2】第 2 実施形態のシャッタ機能を有するロータリフィルタの説明図である。

【図 2 3】図 2 2 とは別のシャッタ機能を有するロータリフィルタの説明図である。

【図 2 4】第 3 実施形態のカラー撮像素子の説明図である。

【図 2 5】第 3 実施形態の光源装置の説明図である。

【図 2 6】第 3 実施形態における撮像素子の撮像動作を説明する説明図である。

【図 2 7】補色系のカラーフィルタの分光透過率と、白色光 B B 及び狭帯域光 N の光強度分布を示すグラフである。

20

【発明を実施するための形態】

【0025】

[第 1 実施形態]

図 1 に示すように、本発明の第 1 実施形態の内視鏡システム 10 は、被検体内の観察部位を撮像する電子内視鏡 11 と、撮像により得られた信号に基づいて観察部位の観察画像を生成するプロセッサ装置 12 と、観察部位を照射する光を供給する光源装置 13 と、観察画像を表示するモニタ 14 とを備えている。プロセッサ装置 12 には、キーボードやマウスなどの操作入力部であるコンソール 15 が設けられている。

【0026】

30

電子内視鏡システム 10 は、白色光のもとで観察部位を観察する通常観察モードと、機能情報観察モードの 2 つの動作モードを備えている。機能情報観察モードは、特殊光を利用して、観察部位に存在する血管に関する生体機能情報である、酸素飽和度及び血液量を取得して、これらを画像化して観察するモードである。

【0027】

電子内視鏡 11 は、被検体内に挿入される可撓性の挿入部 16 と、挿入部 16 の基端部分に設けられた操作部 17 と、操作部 17 とプロセッサ装置 12 及び光源装置 13 との間を連結するユニバーサルコード 18 とを備えている。

【0028】

挿入部 16 は、先端から順に連設された、先端部 19、湾曲部 20、可撓管部 21 からなる。図 2 に示すように、先端部 19 の先端面には、観察部位に照明光を照射する照明窓 22、観察部位で反射した像光が入射する観察窓 23、観察窓 23 を洗浄するために送気・送水を行うための送気・送水ノズル 24、鉗子や電気メスといった処置具を突出させる鉗子出口 25 などが設けられている。観察窓 23 の奥には、撮像素子 44 (図 2 参照) や結像用の光学系が内蔵されている。

40

【0029】

湾曲部 20 は、連結された複数の湾曲駒からなり、操作部 17 のアングルノブ 26 を操作することにより、上下左右方向に湾曲動作する。湾曲部 20 が湾曲することにより、先端部 19 の向きが所望の方向に向けられる。可撓管部 21 は、食道や腸など曲がりくねった管道に挿入できるように可撓性を有している。挿入部 16 には、撮像素子 44 を駆動す

50

る駆動信号や撮像素子 4 4 が出力する撮像信号を通信する通信ケーブルや、光源装置 1 3 から供給される照明光を照明窓 2 2 に導光するライトガイド 4 3 (図 2 参照) が挿通されている。

【 0 0 3 0 】

操作部 1 7 には、アンプルノブ 2 6 の他、処置具を挿入するための鉗子口 2 7、送気・送水操作を行う送気・送水ボタン、静止画像を撮影するためのリリースボタンなどが設けられている。

【 0 0 3 1 】

ユニバーサルコード 1 8 には、挿入部 1 6 から延設される通信ケーブルやライトガイド 4 3 が挿通されており、一端には、プロセッサ装置 1 2 および光源装置 1 3 側にコネクタ 2 8 が取り付けられている。コネクタ 2 8 は、通信用コネクタと光源用コネクタからなる複合タイプのコネクタであり、通信用コネクタには通信ケーブルの一端が、光源用コネクタにはライトガイド 4 3 の一端がそれぞれ配設される。電子内視鏡 1 1 は、このコネクタ 2 8 を介して、プロセッサ装置 1 2 および光源装置 1 3 に着脱自在に接続される。

10

【 0 0 3 2 】

図 3 に示すように、光源装置 1 3 は、白色光源 3 0 と、半導体光源ユニット 3 1 と、これらを駆動制御する光源制御部 3 2 とを備えている。光源制御部 3 2 は、光源装置 1 3 の各部の駆動開始、終了、駆動タイミング、同期タイミングなどの制御を行う。

【 0 0 3 3 】

白色光源 3 0 は、キセノンランプ、ハロゲンランプ、メタルハライドランプなど、赤色領域から青色領域 (約 4 0 0 ~ 7 0 0 nm) にわたる広い波長域において発光スペクトルが連続する広帯域の白色光 B B を発生する。白色光源 3 0 は、既存の光源装置の多くに搭載されているものと同様であり、既存の光源装置からの部品の流用が可能である。

20

【 0 0 3 4 】

白色光源 3 0 は、白色光 B B を放射するランプ 3 0 a と、ランプ 3 0 a が放射する広白色光 B B を出射方向に向けて反射するリフレクタ 3 0 b とからなる。キセノンランプやハロゲンランプなどの白色光源は、点灯開始から光量が安定するまでに時間が掛かるため、白色光源 3 0 は、光源装置 1 3 の電源が投入されると点灯を開始し、電子内視鏡 1 1 の使用中、常時点灯する。また、白色光源 3 0 の光路上には、絞り 3 3 が配置されており、白色光源 3 0 の光量制御は絞り 3 3 の開度を調節することによって行われる。

30

【 0 0 3 5 】

白色光源 3 0 が発光する白色光 B B の光路には、ロータリフィルタ 3 4 が配置されている。図 4 に示すように、ロータリフィルタ 3 4 は、円板形状をしており、円周方向に 3 分割されて中心角が 1 2 0 ° の扇形の領域に、それぞれ B、G、R の光を透過する B フィルタ部 3 4 a、G フィルタ部 3 4 b、R フィルタ部 3 4 c の三色のカラーフィルタが設けられている。

【 0 0 3 6 】

ロータリフィルタ 3 4 は、B フィルタ部 3 4 a、G フィルタ部 3 4 b、R フィルタ部 3 4 c が選択的に白色光 B B の光路に挿入されるように回転自在に設けられている。モータ 3 4 d は、ロータリフィルタ 3 4 を回転させるための駆動源である。ロータリフィルタ 3 4 が回転すると、各色のフィルタ部 3 4 a、G フィルタ部 3 4 b、R フィルタ部 3 4 c が順次白色光 B B の光路に挿入される。

40

【 0 0 3 7 】

B フィルタ部 3 4 a、G フィルタ部 3 4 b、R フィルタ部 3 4 c は、それぞれ図 5 に示す分光透過率を有しており、白色光 B B が各フィルタ部 3 4 a ~ 3 4 c を透過することにより、B、G、R の各色に分離されて B 色光、G 色光、R 色光が生成される。光源装置 1 3 は、白色光の下で観察部位を観察する通常観察モードにおいて、白色光源 3 0 の光をロータリフィルタ 3 4 で B、G、R の三色の光に順次色分離して生成し、生成した三色の光を電子内視鏡 1 1 に対して順次供給する、いわゆる面順次方式である。

【 0 0 3 8 】

50

電子内視鏡 1 1 の撮像素子 4 4 (図 3 参照) は、撮像面にマイクロカラーフィルタが設けられていないモノクロの撮像素子であり、光源装置 1 3 から順次供給される光に対応する色の撮像信号を出力する。ロータリフィルタ 3 4 の回転速度や各フィルタ部 3 4 a、3 4 b、3 4 c の大きさは、撮像素子 4 4 の 1 画面分の撮像信号を出力する間隔を規定するフレームレートに応じて決められる。

【 0 0 3 9 】

白色光 B B の光路において、ロータリフィルタ 3 4 の下流側には、絞り 3 3、集光レンズ 3 6、ロッドインテグレータ 3 7 が配置されている。絞り 3 3 は、光を遮光する遮光板と遮光板を変位させるアクチュエータ (図示せず) からなり、遮光板で白色光 B B の光路の一部を遮光することにより光量を制御する。光源制御部 3 2 は、撮像素子 4 4 が出力する撮像信号をプロセッサ装置 1 2 から受け取り、撮像信号から撮像素子 4 4 の撮像面における露光量を求めて、絞り 3 3 の絞り量を決定する。絞り 3 3 は、決定した絞り量に応じて絞り径や光路への挿入量を調節して光量を制御する。

10

【 0 0 4 0 】

集光レンズ 3 6 は、絞り 3 3 を通過した光を集光して、ロッドインテグレータ 3 7 に入射させる。ロッドインテグレータ 3 7 は、入射した光を内部で多重反射させることにより面内光量分布を均一化して、光源装置 1 3 に接続された電子内視鏡 1 1 のライトガイド 4 3 の入射端面に光を入射させる。

【 0 0 4 1 】

半導体光源ユニット 3 1 は、機能情報観察モードにおいて、特殊光を発する特殊光光源であり、レーザダイオードからなるレーザ光源 3 1 a とコリメータレンズ 3 1 b を有する。レーザ光源 3 1 a は、酸素飽和度を測定するための酸素飽和度測定光として、青色領域の一部の狭い波長域の青色狭帯域光 (以下、単に狭帯域光という) N を発光する。狭帯域光 N の波長域は、図 5 に示すように、波長域が $470 \pm 10 \text{ nm}$ に、好ましくは 473 nm に制限された狭帯域である。レーザ光源 3 1 a としては、ブロードエリア型の InGaN 系、InGaAs 系、GaAs 系のレーザダイオードを用いることができる。半導体光源ユニット 3 1 は、光源制御部 3 2 の制御により、レーザ光源 3 1 a の点灯、消灯、光量の制御を行う。

20

【 0 0 4 2 】

レーザ光源 3 1 a が発光する狭帯域光 N は、コリメータレンズ 3 1 b に入射する。コリメータレンズ 3 1 b は、狭帯域光 N を平行光束にすると共に、光束のサイズ及び形状を整形する。

30

【 0 0 4 3 】

白色光 B B の光路において、ロータリフィルタ 3 4 と絞り 3 3 の間には、半導体光源ユニット 3 1 が発生する狭帯域光 N を白色光 B B の光路に合流させる光合流部 3 9 が配置されている。半導体光源ユニット 3 1 から出射直後の狭帯域光 N の出射光軸 N A は、白色光 B B の光軸 B A と直交しており、光合流部 3 9 は、出射光軸 N A を 90° 屈曲させて、狭帯域光 N の光路を白色光 B B の光路に合流させる。

【 0 0 4 4 】

図 6 に示すように、光合流部 3 9 は、白色光 B B に対する透過性を有する平板部材をベースに、その片面の中央部に狭帯域光 N を反射する反射部材を設けたものであり、平板部材のうち反射部材が設けられていない部分が透過部 3 9 a を構成し、反射部材が設けられた部分が反射部 3 9 b を構成する。反射部 3 9 b は、狭帯域光 N のみを反射し、その他の白色光 B B は透過するダイクロミックミラーで形成される。

40

【 0 0 4 5 】

光合流部 3 9 は、反射部 3 9 b の中心と白色光 B B の光軸 B A を一致させて、かつ、白色光 B B の進行方向に向けて 45° 傾斜して配置されている。この傾斜により光合流部 3 9 は、白色光 B B の光束を斜めに横切るように配置されることになるため、その平面形状は、光束を斜めに切断したときの切断面の形状に合わせて楕円形状をしている。

【 0 0 4 6 】

50

狭帯域光 N の光束は、コリメータレンズ 3 1 b によって反射部 3 9 b のサイズ及び形状に整形される。光合流部 3 9 は、狭帯域光 N の出射光軸 N A に対しても 4 5 ° 傾斜して配置されるので、その傾斜に合わせて反射部 3 9 b の形状も楕円形状となっている。

【 0 0 4 7 】

反射部 3 9 b は、白色光 B B のうち狭帯域光 N に対応する波長成分を透過させないため、ロータリフィルタ 3 4 の B フィルタ部 3 4 a 部を透過して光合流部 3 9 を透過する B 色光の光量分布は不均一なものとなる。しかし、ロッドインテグレータ 3 7 の内部において光量分布が均一化されるため、電子内視鏡 1 1 に供給される B 色光の光量ムラは低減される。

【 0 0 4 8 】

図 2 において、白色光源 3 0 とロータリフィルタ 3 4 の間には、シャッタ板 4 0 が配置されている。シャッタ板 4 0 は、狭帯域光 N を電子内視鏡 1 1 に供給するとき、白色光 B B を遮光するものである。

【 0 0 4 9 】

図 7 に示すように、シャッタ板 4 0 は、白色光 B B に対する遮光性を有する部材からなり、平面形状は、円形の一部を切り欠いた形状をしている。具体的には、シャッタ板 4 0 は、1 2 0 ° の中心角を持つ遮光部 4 0 a を有しており、残りの 2 4 0 ° の部分が切り欠かれて白色光 B B を透過する透過部 4 0 b となっている。シャッタ板 4 0 は、回転自在に設けられており、回転により、遮光部 4 0 a と透過部 4 0 b が交互に選択的に白色光 B B の光路に挿入されるようになっている。モータ 4 0 c (図 3 参照) は、シャッタ板 4 0 の駆動源であり、光源制御部 3 2 によって制御される。

【 0 0 5 0 】

シャッタ板 4 0 は、ロータリフィルタ 3 4 とほぼ同じ半径を有しており、回転軸が一致している。シャッタ板 4 0 の遮光部 4 0 a の中心角は、ロータリフィルタ 3 4 の B フィルタ部 3 4 a の中心角とほぼ一致している。透過部 4 0 b の中心角は、G フィルタ部 3 4 b 、 R フィルタ部 3 4 c を合計した中心角とほぼ一致している。なお、本例においては、透過部 4 0 b を切り欠きで形成しているが、白色光 B B を透過する透明板で透過部 4 0 b を構成してもよい。

【 0 0 5 1 】

図 8 に示すように、通常観察モードにおいては、シャッタ板 4 0 は、遮光部 4 0 a が白色光 B B の光路から退避し、透過部 4 0 b が光路に挿入された状態で停止している。白色光源 3 0 は常時点灯しているため、透過部 4 0 b が白色光 B B の光路に進入したときに、白色光 B B が透過部 4 0 b を透過する。通常観察モードにおいては、白色光 B B が透過部 4 0 b を常に透過して、ロータリフィルタ 3 4 に入射する。そして、白色光 B B の光路に挿入されている、B、G、R の各フィルタ部 3 4 a、3 4 b、3 4 c の種類に応じて、B 色、G 色、R 色の三色の光が順次生成される。

【 0 0 5 2 】

機能情報観察モードにおいては、狭帯域光 N に加えて、白色光 B B から色分離された G 色光及び R 色光の 3 種類の光が用いられる。図 9 に示すように、機能情報観察モードにおいては、シャッタ板 4 0 は、遮光部 4 0 a と B フィルタ部 3 4 a の回転位相が一致するように、ロータリフィルタ 3 4 と同じ速度で回転する。遮光部 4 0 a が白色光 B B の光路に挿入されて、透過部 4 0 b が光路から退避している間、白色光 B B が遮光される。白色光 B B が遮光されている間に、レーザ光源 3 1 a が点灯して、狭帯域光 N が電子内視鏡 1 1 に供給される。撮像素子 4 4 はモノクロの撮像素子であるため、シャッタ板 4 0 を設けることにより、狭帯域光 N と白色光 B B の混色が防止される。また、透過部 4 0 b が白色光 B B の光路に挿入されて、遮光部 4 0 a が光路から退避している間、白色光 B B は、G フィルタ部 3 4 b、R フィルタ部 3 4 c を順次透過して、G 色光及び R 色光が生成される。G 色光及び R 色光は、集光レンズ 3 6 及びロッドインテグレータ 3 7 を通過して電子内視鏡 1 1 に順次供給される。電子内視鏡 1 1 は、3 種類の光に対応する撮像信号を撮像素子 4 4 から出力する。

10

20

30

40

50

【 0 0 5 3 】

図 2 において、電子内視鏡 1 1 は、ライトガイド 4 3、撮像素子 4 4、アナログ処理回路 4 5 (A F E : Analog Front End)、撮像制御部 4 6 を備えている。ライトガイド 4 3 は大口径光ファイバ、バンドルファイバなどであり、ライトガイド 4 3 の入射端が配置されたコネクタ 2 8 が光源装置 1 3 に接続されたときに、入射端が光源装置 1 3 のロッドインテグレート 3 7 の出射端と対向する。

【 0 0 5 4 】

電子内視鏡 1 1 の先端部 1 9 に設けられた照明窓 2 2 の奥には、照明光の配光角を調整する照射レンズ 4 8 が配置されている。光源装置 1 3 から供給された光はライトガイド 4 3 により照射レンズ 4 8 に導光されて照明窓 2 2 から観察部位に向けて照射される。観察窓 2 3 の奥には、対物光学系 5 1 と撮像素子 4 4 が配置されている。観察部位で反射した像光は、観察窓 2 3 を通して対物光学系 5 1 に入射し、対物光学系 5 1 によって撮像素子 4 4 の撮像面 4 4 a に結像される。

10

【 0 0 5 5 】

撮像素子 4 4 は、CCD イメージセンサや CMOS イメージセンサなどからなり、フォトダイオードなどの画素を構成する複数の光電変換素子がマトリックスに配列された撮像面 4 4 a を有している。撮像素子 4 4 は、撮像面 4 4 a で受光した光を光電変換して、各画素においてそれぞれの受光量に応じた信号電荷を蓄積する。信号電荷はアンプによって電圧信号に変換されて読み出される。電圧信号は撮像信号として撮像素子 4 4 から出力される。撮像信号は、A F E 4 5 に送られる。上述のとおり、撮像素子 4 4 は、撮像面 4 4 a にマイクロカラーフィルタが設けられていないモノクロ撮像素子である。

20

【 0 0 5 6 】

通常観察モードにおいては、撮像素子 4 4 は、順次入射する B、G、R の各色に対応する撮像信号 B、G、R を出力する。そして、機能情報観察モードにおいては、狭帯域光 N、G 色光、R 色光が撮像素子 4 4 に順次入射して、撮像素子 4 4 は、各色に対応する撮像信号 N、G、R を順次出力する。

【 0 0 5 7 】

図 1 0 (A) に示すように、撮像素子 4 4 は、1 フレームの取得期間内で、信号電荷を蓄積する蓄積動作と、蓄積した信号電荷を読み出す読み出し動作が行なわれる。通常観察モードにおいては、1 フレーム毎に B、G、R の三色の像光を順次撮像して、撮像信号 B、G、R を順次出力する。こうした動作は、通常観察モードに設定されている間、繰り返される。

30

【 0 0 5 8 】

機能情報観察モードにおいては、図 1 0 (B) に示すように、1 フレーム毎に狭帯域光 N、G 色光、R 色光の 3 つの光の像光を順次撮像して、撮像信号 N、G、R を順次出力する。こうした動作が機能情報観察モードに設定されている間、繰り返される。

【 0 0 5 9 】

図 2 において、A F E 4 5 は、相関二重サンプリング回路 (C D S)、自動ゲイン制御回路 (A G C)、及びアナログ/デジタル変換器 (A / D) (いずれも図示省略) から構成されている。C D S は、撮像素子 4 4 からの撮像信号に対して相関二重サンプリング処理を施し、信号電荷のリセットに起因するノイズを除去する。A G C は、C D S によりノイズが除去された撮像信号を増幅する。A / D は、A G C で増幅された撮像信号を、所定のビット数に応じた階調値を持つデジタルな撮像信号に変換してプロセッサ装置 1 2 に入力する。

40

【 0 0 6 0 】

撮像制御部 4 6 は、プロセッサ装置 1 2 内のコントローラ 5 6 に接続されており、コントローラ 5 6 から入力されるベースクロック信号に同期して、撮像素子 4 4 に対して駆動信号を入力する。撮像素子 4 4 は、撮像制御部 4 6 からの駆動信号に基づいて、所定のフレームレートで撮像信号を A F E 4 5 に出力する。

【 0 0 6 1 】

50

プロセッサ装置 12 は、コントローラ 56 の他、画像処理部 57 と、記憶部 58 と、表示制御回路 59 を備えており、コントローラ 56 が各部を制御している。画像処理部 57 は、電子内視鏡 11 から出力された撮像信号に対して、ガンマ補正などの画像補正を施して画像データを作成する。記憶部 58 は、画像処理部 57 で作成された画像データを記憶する。

【0062】

また、画像処理部 57 は、通常観察モードにおいては、順次入力される撮像信号 B、G、R に対応する三色の画像データ B、G、R に基づいて、通常観察画像を生成する。フレームレートに従って撮像信号 B、G、R が更新される毎に、通常観察画像を生成する。表示制御回路 59 は、画像処理部 57 で生成された画像をコンポジット信号やコンポーネント信号などのビデオ信号に変換してモニタ 14 に出力する。

10

【0063】

画像処理部 57 には、機能画像処理部 60 が設けられている。機能画像処理部 60 は、機能情報観察モードにおいて、撮像信号 N、G、R に対応する 3 つの画像データ N、G、R に基づいて、血液量と、血中ヘモグロビンの酸素飽和度の情報を算出するとともに、算出した血液量を疑似カラー画像化した血液量画像と酸素飽和度を疑似カラー画像化した酸素飽和度画像を生成する。

【0064】

図 11 に示すように、機能画像処理部 60 は、信号比算出部 64 と、相関関係記憶部 65 と、血液量及び酸素飽和度算出部 66 と、血液量画像生成部 67 と、酸素飽和度画像生成部 68 とを備えている。

20

【0065】

信号比算出部 64 は、機能情報観察モードにおいて取得される、画像データ N、G、R を照合して、同じ位置にある画素同士の画素値（信号値）の比である信号比を算出する。信号比は 1 画面分の画像データの全ての画素に対して算出される。本実施形態では、信号比算出部 64 は、画像データ N と画像データ G との信号比 N/G と、画像データ G と画像データ R との信号比 R/G とを求める。画像データ G は、画像データ N と画像データ R を規格化するために、観察部位の明るさレベルを表す参照信号として用いられる。なお、信号比は画像データのうち血管部分の画素のみ求めてもよい。この場合、血管部分は、例えば、血管部分の画像値とそれ以外の部分の画像値との差に基づいて特定される。

30

【0066】

相関関係記憶部 65 は、信号比 N/G 及び R/G と血液量及び酸素飽和度との相関関係を記憶している。信号比と血液量との相関関係は、図 12 に示すように、信号比 R/G が大きくなるほど血液量も大きくなるように定義される 1 次元テーブルで記憶されている。なお、信号比 R/G は \log スケールで記憶されている。

【0067】

一方、信号比と酸素飽和度との相関関係は、図 13 に示す二次元空間上に酸素飽和度の等高線を定義した 2 次元テーブルで記憶されている。この等高線の位置及び形状は、光散乱の物理的なシミュレーションで得られ、血液量に応じて変わるように定義されている。例えば、血液量の変化があると、各等高線間の間隔が広くなったり、狭くなったりする。なお、信号比 N/G 、 R/G は \log スケールで記憶されている。

40

【0068】

なお、上記相関関係は、図 14 に示すような酸化ヘモグロビンや還元ヘモグロビンの吸光特性や光散乱特性と密接に関連性し合っている。図 14 において、グラフ 70 は酸化ヘモグロビンの吸光係数を、グラフ 71 は還元ヘモグロビンの吸光係数を示している。この図 14 が示すように、例えば、狭帯域光 N の波長域である 473 nm のように吸光係数の差が大きい波長では、酸素飽和度の情報を取り易い。しかしながら、観察部位に 473 nm の光を照射して得た信号は、酸素飽和度だけでなく血液量にも依存度が高い。

【0069】

図 14 に示す血中ヘモグロビンの吸光係数の波長依存性から、以下の 2 つのことが言え

50

る。

・波長 470 nm 近辺（例えば、中心波長 470 nm ± 10 nm の青色の波長領域）では酸素飽和度の変化に応じて吸光係数が大きく変化する。

・590 ~ 700 nm の赤色の波長範囲では、酸素飽和度によって一見吸光係数が大きく変化するように見えるが、吸光係数の値自体が非常に小さいので、結果的に酸素飽和度の影響を受けにくい。

【0070】

こうした知見を踏まえて、本発明の機能情報観察モードにおいては、酸素飽和度測定光として青色領域の狭帯域光 N を用いて、狭帯域光 N に対応する画像データ N を取得し、主として血液量に依存して変化する R 色光を血液量測定光として用いて、R 色光に対応する画像データ R を取得する。そして、酸素飽和度と血液量の両方に依存性を示す信号比 N / G と、血液量のみ依存性を示す信号比 R / G の 2 つの信号比を用いて、血液量の影響を除去した酸素飽和度を正確に求めている。

10

【0071】

血液量及び酸素飽和度算出部 66 は、相関関係記憶部 65 に記憶された相関関係と信号比算出部 64 で求めた信号比 N / G、R / G とを用いて、各画素における血液量及び酸素飽和度の両方を求める。血液量については、相関関係記憶部 65 の 1 次元テーブルにおいて信号比算出部で求めた信号比 R / G に対応する値が、血液量となる。一方、酸素飽和度については、まず、図 15 に示すように、二次元空間において信号比算出部 64 で求めた信号比 B^* / G^* 、 R^* / G^* に対応する対応点 P を特定する。

20

【0072】

そして、図 15 のように、対応点 P が酸素飽和度 = 0 % 限界の下限ライン 73 と酸素飽和度 = 100 % 限界の上限ライン 74 との間にある場合、その対応点 P が位置する等高線が示すパーセント値が、酸素飽和度となる。例えば、図 15 の場合であれば、対応点 P が位置する等高線は 60 % を示しているため、この 60 % が酸素飽和度となる。なお、対応点 P が下限ライン 73 と上限ライン 74 との間から外れている場合には、対応点 P が下限ライン 73 よりも上方に位置するときには酸素飽和度を 0 % とし、対応点 P が上限ライン 74 よりも下方に位置するときには酸素飽和度を 100 % とする。なお、対応点 P が下限ライン 73 と上限ライン 74 との間から外れている場合には、その画素における酸素飽和度の信頼度を下げて表示しないようにしてもよい。

30

【0073】

血液量画像生成部 67 は、血液量及び酸素飽和度算出部 66 で求めた血液量を疑似カラーで表す血液量画像を生成する。血液量画像は、画像データ N と算出した血液量に基づいて生成される。

【0074】

図 16 に示すように、モニタ 14 に出力されるビデオ信号は、輝度信号 Y と色差信号 Cb, Cr から構成される。血液量画像は、画像データ G と算出した血液量とをそれぞれ輝度信号 Y と色差信号 Cb, Cr に割り当てることによって生成される。輝度信号 Y には、画像データ G が割り当てられる。画像データ G は、ヘモグロビンによる吸収がやや強い波長域の反射光に対応しているので、これに基づく画像からは粘膜の凹凸や血管などを視認できる。したがって、画像データ G を輝度信号に割り当てることで、疑似カラー画像の全体的な明るさを定義することができる。

40

【0075】

一方、色差信号 Cb, Cr は、カラーテーブル 67a に従って、血液量に応じた信号値が割り当てられる。カラーテーブル 67a は、図 17 に示すように、色差信号 Cb については血液量が大きくなるほど信号値が低下するように定義され、色差信号 Cr については血液量が大きくなるほど信号値が増加するように定義されている。したがって、血液量画像は、血液量が多いところでは赤味が増加し、血液量が低くなるにつれて赤味の彩度が下がりモノクロに近づいていく。

【0076】

50

酸素飽和度画像生成部 68 は、血液量及び酸素飽和度算出部 66 で求めた酸素飽和度を疑似カラーで表す酸素飽和度画像を生成する。図 16 に示すように、酸素飽和度画像は、血液量画像と同様に、画像データ G と算出した酸素飽和度を、輝度信号 Y と色差信号 C b , C r に割り当てることによって生成される。輝度信号 Y には、画像データ G が割り当てられる。色差信号 C b , C r は、カラーテーブル 68 a に従い、酸素飽和度に応じた信号値が割り当てられる。

【 0 0 7 7 】

カラーテーブル 68 a は、図 18 に示すように、高酸素飽和度下では色差信号 C r の信号値が正、色差信号 C b の信号値が負となるように定義され、低酸素飽和度下では、反対に色差信号 C r の信号値が負、色差信号 C b の信号値が正となるように定義されている。そして、中酸素飽和度下において、色差信号 C r の信号値と色差信号 C b の信号値の大小関係が逆転するように定義されている。したがって、酸素飽和度が低い方から高い方に行くにつれて、酸素飽和度画像の色味は青 水色 緑 黄色 橙 赤と変化するようになっている。

10

【 0 0 7 8 】

以上のように生成された血液量画像及び酸素飽和度画像はモニタ 14 に表示される。表示方法としては、図 19 に示すように、酸素飽和度画像と血液量画像を縮小し、それら縮小した画像を並列して同時に表示してもよい。あるいは、コンソール 15 に設けられた画像選択手段をユーザが操作することによって、図 20 に示すように、酸素飽和度画像と血液量画像のいずれか一方を選択し、その選択した画像をモニタ 14 に表示するようにしてもよい。このように血液量画像と酸素飽和度画像の両方を用いて内視鏡診断を行うことができるため、酸素飽和度と血液量の両方に特徴を有する未分化型早期胃癌などの病変部に対する診断能を向上させることができる。

20

【 0 0 7 9 】

次に、上記構成による作用を図 21 に示すフローチャートを用いて説明する。まず、内視鏡システム 10 は通常観察モードで起動されて、白色光源 30 が点灯を開始するとともに、ロータリフィルタ 34 が回転を開始する。通常観察モードにおいては、図 8 に示すように、シャッター板 40 は回転せずに、白色光 B B の光路から遮光部 40 a が退避し、透過部 40 b が挿入された状態で停止する。これにより、白色光 B B は、ロータリフィルタ 34 の各フィルタ部 34 a ~ 34 c に順次に入射して、白色光 B B が色分離されて、B、G、R の三色の光が順次生成される。

30

【 0 0 8 0 】

三色の光は、光源装置 13 から電子内視鏡 11 に供給されて、照明窓 22 から観察部位に照射される。観察部位で反射した三色の像光は、観察窓 23 を通じて撮像素子 44 で撮像され、撮像素子 44 は、撮像信号 B、G、R を順次出力する。画像処理部 57 は、撮像信号 B、G、R に対応する画像データ B、G、R に基づいて通常観察画像を生成する。生成された通常観察画像は、記憶部 58 に記憶される。表示制御回路 59 は、通常観察画像をビデオ信号に変換してモニタ 14 に出力する。これによりモニタ 14 に通常観察画像が表示される。通常観察モードにおいては、こうした処理が繰り返されて、モニタ 14 に表示される通常観察画像が更新される。

40

【 0 0 8 1 】

コンソール 15 の操作により、通常観察モードから機能情報観察モードへの切り替え指示が入力されると、機能情報観察モードに切り替えられる。機能情報観察モードに切り替えられると、シャッター板 40 が、遮光部 40 a を、ロータリフィルタ 34 の B フィルタ部 34 a と回転位相を一致させた状態で、ロータリフィルタ 34 と同じ速度で回転を開始する。

【 0 0 8 2 】

光源制御部 32 は、シャッター板 40 の遮光部 40 a が白色光 B B の光路に挿入されている間に、レーザ光源 31 a を点灯させる。レーザ光源 31 a が発する狭帯域光 N は、電子内視鏡 11 に供給されて、照明窓 22 から観察部位に順次照射される。狭帯域光 N の像光

50

は、観察窓 2 3 を通じて撮像素子 4 4 に入射して、撮像素子 4 4 は、狭帯域光 N に対応する撮像信号 N を出力する。

【 0 0 8 3 】

そして、光源制御部 3 2 は、シャッタ板 4 0 の透過部 4 0 b が白色光 B B の光路に挿入されている間は、レーザ光源 3 1 a を消灯させる。透過部 4 0 b が光路に挿入されている間、白色光 B B がロータリフィルタ 3 4 の G フィルタ部 3 4 b、R フィルタ部 3 4 c に順次入射して G 色光、R 色光が生成される。G 色光及び R 色光は、電子内視鏡 1 1 に供給されて、観察部位に順次照射される。G 色光及び R 色光の像光が観察窓 2 3 を通じて撮像素子 4 4 に順次入射して、撮像素子 4 4 は、G 色光及び R 色光に対応する撮像信号 G、R を出力する。

10

【 0 0 8 4 】

機能画像処理部 6 0 は、撮像信号 N、G、R に対応する画像データ N、G、R に基づいて、図 1 5 で説明した手順で、血液量及び酸素飽和度を算出する。機能画像処理部 6 0 は、図 1 6 ~ 図 1 8 で説明した手順で、血液量画像及び酸素飽和度画像を生成する。生成された画像は、図 1 9 及び図 2 0 に示したいずれかの表示態様で、モニタ 1 4 に表示される。通常観察モードへの切り替え指示があるまで、上記処理が繰り返される。通常観察モードへの切り替え指示が入力された場合には、通常観察モードに復帰する。観察を終了する指示があった場合には、白色光源 3 0、レーザ光源 3 1 a、ロータリフィルタ 3 4、シャッタ板 4 0 が停止される。

【 0 0 8 5 】

20

なお、本例においては、機能情報観察モードにおいては、通常観察画像の生成を行わない例で説明したが、機能情報観察モードの実行中に、通常観察画像を得るための B、G、R の照射と、機能観察を行うための狭帯域光 N、G、R の照射を交互に行って、通常観察画像と、血液量画像及び酸素飽和度画像との両方を生成してもよい。こうすれば、機能情報観察モードにおいても、通常観察画像を表示することができる。

【 0 0 8 6 】

以上説明したように、本発明においては、青色領域の狭帯域光 N を酸素飽和度測定光として、白色光 B B から色分離された R 色光を血液量測定光として用いることにより、血液量と酸素飽和度の両方を算出している。これにより、血液量に影響されない精度の高い酸素飽和度を求めることができる。

30

【 0 0 8 7 】

また、血液量測定光及び参照光としては、既存の光源装置の構成である白色光源 3 0 を利用して、白色光 B B から色分離された R 色光、G 色光をそれぞれ用いているため、血液量測定光及び参照光に専用の光源を追加する場合と比べて、部品点数、設置スペースの低減が可能となる。これにより、既存の光源装置の構成が利用しやすく、コストダウンが可能となる。

【 0 0 8 8 】

また、酸素飽和度測定光として青色領域の狭帯域光を発するレーザ光源 3 1 a を使用しているため、表層血管の酸素飽和度を高い精度で測定できる。上述のとおり、腫瘍の良悪鑑別などの病変部の診断においては、中深層よりも表層血管の性状の把握が重要である場合も多く、表層血管の性状を詳細に把握できる観察方法が望まれている。

40

【 0 0 8 9 】

青色領域においては、図 1 0 に示すヘモグロビンの吸光スペクトルで明らかのように、緑色領域や赤色領域と比較して、吸光度の変化が急峻であり、波長が少しずれると、吸光度が大きく変化する。また、各ヘモグロビン 7 0、7 1 の吸光度の大小関係に逆転が生じる等吸収点の間隔も狭い。波長域が広いと、大小関係が逆転する 2 つの領域の信号が混合して、輝度値が平均化されてしまうため、精度の高い情報が得られない。そのため、青色領域の光を利用して表層血管の血管情報を得るためには、2 つの等吸収点の間隔に近い幅の波長域、好ましくは、2 つの等吸収点の間隔に収まる波長域を持つ狭い狭帯域光を用いる必要がある。

50

【0090】

さらに、表層血管は、中深層血管と比較して細いため、照射される光量が不足しがちであり、表層血管を観察する場合には、光量が大きな光源が必要になる。

【0091】

このように、表層血管の酸素飽和度の測定精度を高めるには、青色領域の狭帯域光で、かつ高い光量の光を発する光源が適している。本発明においては、白色光BBから色分離する場合と比べて高い光量が得られ、単色の狭帯域光Nを発光可能なレーザ光源31aを採用することで、表層血管の酸素飽和度の測定精度を向上させている。

【0092】

参照光は、血液量及び酸素飽和度の算出処理において、狭帯域光NとR色光に対応する信号を規格化するための参照信号として利用されるものである。そのため、観察部位の明るさのレベルが分かればよく、狭帯域光である必要はない。波長域を比較的広くとれるため、白色光BBから色分離したG色光を用いても光量的にも問題はない。なお、上記実施形態において、G色光を参照光として利用している例で説明しているが、参照光は明るさのレベルが分かればよいので、G色光の代わりに、Bフィルタ部34a、Rフィルタ部34cで白色光BBを色分離した、B色光やR色光を利用してもよいし、白色光BBを色分離せずに、白色光BBそのものを使用してもよい。

【0093】

ただし、酸素飽和度測定光及び血液量測定光として、青色の狭帯域光N及びR色光を利用しているので、ロータリフィルタ34のように、B、G、Rの三色のフィルタ部を有する一般的な構成を考慮すれば、G色光を参照光として利用するのが好ましい。また、G色光に対応する画像データGは、血液量画像や酸素飽和度画像を生成する際に輝度信号Yに割り当てられるので、こうした画像処理の観点からも、参照光として画像データGを利用するのが好ましい。

【0094】

また、図5に示すように、本例においては、Gフィルタ部34bとして、波長域が約450nm～約620nm程度の分光透過率を有するフィルタを使用しているが、酸素飽和度の測定精度をより高めるには、Gフィルタ部34bの分光透過率を540nm～580nmの波長域に制限するのが好ましい。図14に示すヘモグロビンの吸光特性を鑑みると、緑色領域においては、540～580nmの波長域で平均するのが、最も酸素飽和度の影響を受けにくいためである。

【0095】

なお、本例においては、狭帯域光Nとして、波長域が 470 ± 10 nm、好ましくは473 nmの狭帯域光を使用しているが、波長域が 440 ± 10 nm、好ましくは445 nmの狭帯域光など、各ヘモグロビン70、71の吸光度に差がある波長域の光であれば、他の波長域でもよい。

【0096】

また、上記実施形態においては、半導体光源ユニット31の狭帯域光Nを、光合流部39によって、白色光源30から集光レンズ36へ向かう白色光BBの光路に合流させている。白色光源30、ロータリフィルタ34、集光レンズ36を設ける構成は、既存の光源装置では標準的な構成である。上記実施形態のような構成であれば、白色光BBの光路に大幅な変更を加えずに、光合流部39とシャッタ板40を追加するだけで済むため、既存の光源装置に組み込みやすい。

【0097】

また、光合流部39は、白色光を透過する透過部39aと、狭帯域光Nを反射させる反射部39bとを有するため、構成の複雑化を防止できる。というのは、光合流部39を反射部39bのみで構成した場合には、通常観察モードにおいては光合流部39を光路から退避させ、機能情報観察モードにおいては光路に挿入させるというように、光合流部39を移動させるための移動機構が必要になる。光合流部39に透過部39aを設ければ、移動機構を設けずに済むため、既存の光源装置に追加する構成を簡素にできるので、既存の

10

20

30

40

50

光源装置を利用しやすい。

【0098】

なお、反射部39bは、白色光BBに含まれる、狭帯域光Nの波長域の光を透過させないため、反射部39bのサイズが大きい場合には、その波長域について無視できない程度の光量の低下を招く懸念もある。その場合には、通常観察モードにおいて、B色光を照射するときにレーザ光源31aを点灯させて、反射部39bでカットされる光量を補ってもよい。

【0099】

また、シャッタ板40を回転板で構成して、回転動作により遮光部40aの光路への挿入と退避を行っているが、例えば、シャッタ板40を直線的に移動させて挿入と退避を行ってもよい。しかし、本例のようにシャッタ板40を回転動作させる構成によれば、直線移動させる場合と比較して、直線移動させるためのリンク機構が不要な分、構成を簡素化できる。

10

【0100】

[第2実施形態]

上記実施形態では、ロータリフィルタ34とシャッタ板40を別々に設けた例で説明したが、図22に示すように、シャッタ板の機能を設けたロータリフィルタ91を使用してもよい。ロータリフィルタ91は、Bフィルタ部とGフィルタ部において、内周領域と外周領域の2つの領域に分割された二重円で構成されている。内周領域は、通常観察モードで使用される、B、G1、Rの各フィルタ部であり、外周領域は、機能情報観察モードで使用される、遮光部、G2、Rの各フィルタ部である。外周領域の遮光部は、上記実施形態のシャッタ板40として機能する。

20

【0101】

移動機構92は、ロータリフィルタ91の回転軸を移動させることにより、内周領域と外周領域を白色光BBの光路に選択的に挿入する。こうしたロータリフィルタ91を用いれば、ロータリフィルタ34とシャッタ板40を別々に設けずに済むので、部品点数や配置スペースを低減できる。また、二重円の構成にすれば、フィルタ部G1を図5に示すGの分光透過率のフィルタで構成し、フィルタ部G2を酸素飽和度の算出に適した、540nm~580nmの波長域の分光透過率を有するフィルタで構成するというように、モードに応じてGのフィルタ部の分光透過率を変えることができる。

30

【0102】

また、図18に示すロータリフィルタ93のように、内周領域と外周領域に分けずに、全周を4分割して、各分割領域にB、G、Rの各フィルタ部と、遮光部とを設けてもよい。遮光部は、シャッタ板40として機能する。こうした構成であれば、移動機構92は不要である。また、ロータリフィルタ93のような構成とすれば、通常観察モードと機能情報観察モードの切り替えの際に、第1実施形態のようにシャッタ板の回転及び停止の切り替えを行ったり、図19に示すロータリフィルタ91のように回転軸を移動させずに済むため、通常観察画像と機能情報観察を並行して行いやすい。

【0103】

[第3実施形態]

上記実施形態では、電子内視鏡11の撮像素子44としてモノクロ撮像素子を用い、光源装置13に、白色光BBをB、G、Rの三色の光に色分離するロータリフィルタを設けた面順次式の例で説明したが、電子内視鏡11の撮像素子として、図24に示すような、カラー撮像素子100を用いた同時式のシステムに本発明を適用してもよい。カラー撮像素子100は、撮像面を構成する各画素に、B、G、Rのいずれかのマイクロカラーフィルタが設けられており、撮像面内にB、G、Rの三色の画素が構成される。三色の画素は、例えばベイヤー形式で配列される。

40

【0104】

図25に示すように、同時式の場合には、光源装置13にはロータリフィルタ34が不要となる。その他の構成は、図6及び7に示す面順次式と同様であるので、同一部材につ

50

いては同じ符号を付して説明を省略する。

【 0 1 0 5 】

図 2 6 (A) に示すように、通常観察モードにおいて、シャッター板 4 0 は、遮光部 4 0 a を白色光 B B の光路から退避させた状態で停止させ、同時式の光源装置 1 3 は、電子内視鏡 1 1 に対して白色光 B B を供給する。白色光 B B は、照明窓 2 2 から観察部位に照射されて、その反射光をカラー撮像素子 1 0 0 で撮像する。カラー撮像素子 1 0 0 に入射する白色光 B B は、マイクロカラーフィルタによって色分離されて、カラー撮像素子 1 0 0 は、B、G、Rの各色の画素に対応する三色の色信号を含んだ撮像信号を出力する。B、G、Rの各マイクロカラーフィルタの分光透過率は、図 4 に示すロータリフィルタ 3 4 の場合と同様である。

10

【 0 1 0 6 】

図 2 6 (B) に示すように、機能情報観察モードの場合には、シャッター板 4 0 を回転させて、シャッター板 4 0 の遮光部 4 0 a で白色光 B B を遮光している間に、レーザ光源 3 1 a を点灯させて、狭帯域光 N を照射する。図 5 に示すように、狭帯域光 N は、B 画素が感応する光であるので、B 画素に対応する撮像信号を撮像信号 N として抽出する。

【 0 1 0 7 】

そして、シャッター板 4 0 の遮光部 4 0 a が白色光 B B の光路から退避している間に、白色光 B B が照射される。機能画像処理部 6 0 は、カラー撮像素子 1 0 0 が出力する撮像信号から、G 画素に対応する撮像信号 G 及び R 画素に対応する撮像信号 R を抽出する。そして、図 1 5 ~ 1 8 で説明した手順に従って、撮像信号 N、G、R に対応する画像データ N、G、R に基づいて血液量及び酸素飽和度を算出して、算出結果に基づいて血液量画像及び酸素飽和度画像を生成してモニタ 1 4 に表示する。

20

【 0 1 0 8 】

また、上記各実施形態では、ロータリフィルタの各フィルタ部や、カラー CCD のマイクロカラーフィルタを、B、G、R の原色系のフィルタを使用する例で説明したが、図 2 7 に示す分光透過率を有する、Y (イエロー)、M (マゼンダ)、C (シアン) の補色系のフィルタを使用してもよい。

【 0 1 0 9 】

なお、上記実施形態では、血液量画像及び酸素飽和度画像を生成する際に、血液量及び酸素飽和度に関する情報を疑似カラー画像化したのが、これに代えて、血液量及び酸素飽和度に関する情報を、例えば白と黒のモノクロで濃淡を変化させてもよい。酸素飽和度画像には、上記実施形態で示した形態に代えて、又はそれに加えて、「血液量 (酸化ヘモグロビンと還元ヘモグロビンの和) × 酸素飽和度 (%) 」から求まる酸化ヘモグロビンインデックスを画像化したのや、「血液量 × (1 0 0 - 酸素飽和度) (%) 」から求まる還元ヘモグロビンインデックスを画像化したものも含まれる。

30

【 0 1 1 0 】

上記実施形態では、半導体光源としてレーザダイオードからなるレーザ光源を例示したが、レーザダイオードの代わりに LED を使用した LED 光源でもよい。また、上記実施形態では、光源装置とプロセッサ装置が別体で構成される例で説明したが、2 つの装置を一体で構成してもよい。

40

【 0 1 1 1 】

なお、本発明は、撮像素子と超音波トランスデューサが先端部に内蔵された超音波内視鏡等、他の形態の内視鏡にも適用することができる。

【 符号の説明 】

【 0 1 1 2 】

- 1 0 電子内視鏡システム
- 1 4 モニタ
- 3 0 白色光源
- 3 1 半導体光源ユニット
- 3 1 a レーザ光源

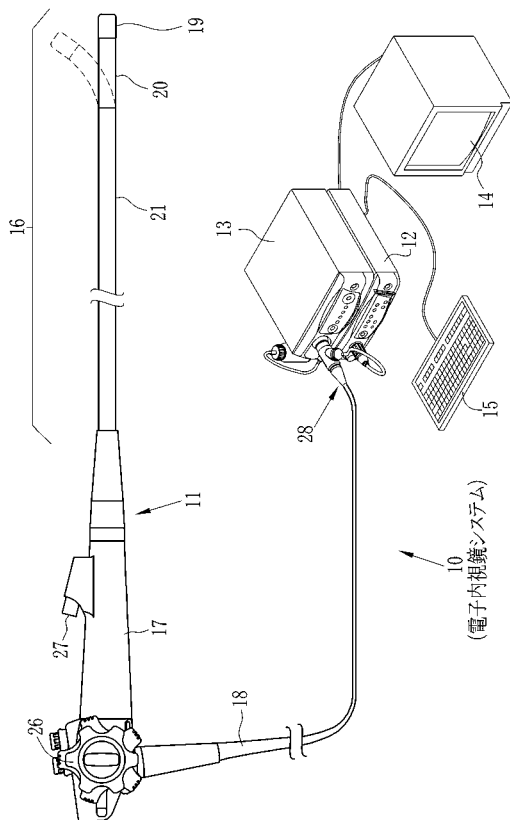
50

- 3 2 光源制御部
- 3 4 ロータリフィルタ
- 3 6 集光レンズ
- 3 7 ロッドインテグレータ
- 3 9 光合流部
- 3 9 a 透過部
- 3 9 b 反射部
- 4 0 シャッタ板
- 4 0 a 遮光部
- 4 0 b 透過部
- 4 4 撮像素子
- 5 6 画像処理部
- 6 0 機能画像処理部
- 6 4 信号比算出部
- 6 5 相関関係記憶部
- 6 6 血液量及び酸素飽和度算出部
- 6 7 血液量画像生成部
- 6 7 a (血液量用の)カラーテーブル
- 6 8 酸素飽和度画像生成部
- 6 8 a (酸素飽和度用の)カラーテーブル

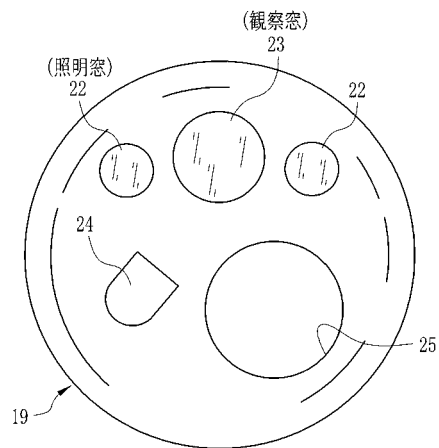
10

20

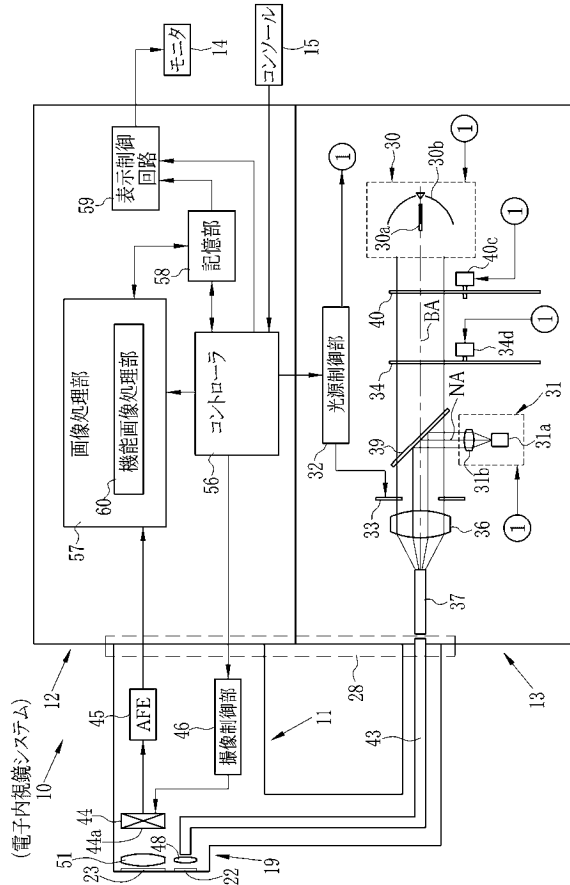
【 図 1 】



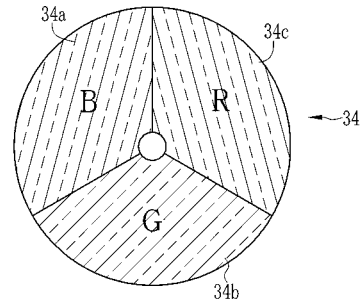
【 図 2 】



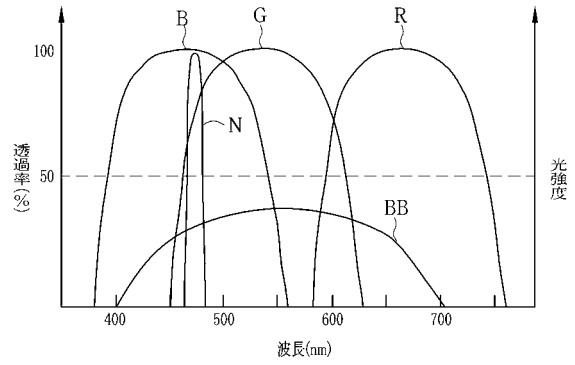
【 図 3 】



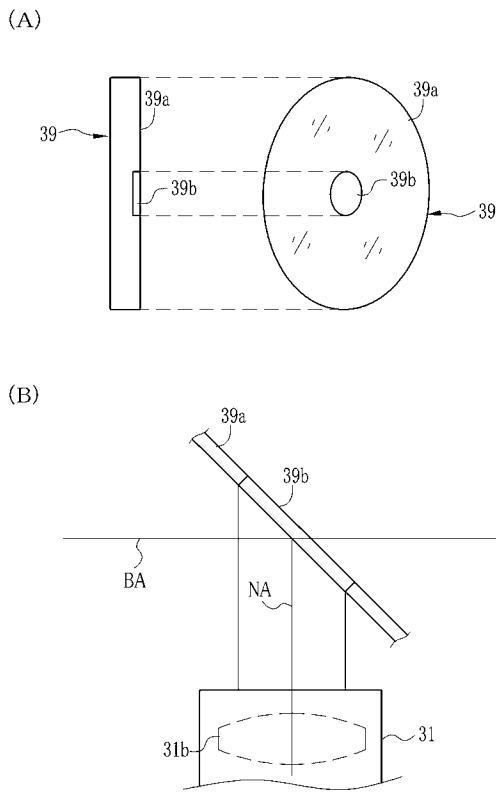
【 図 4 】



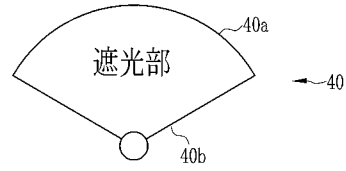
【 図 5 】



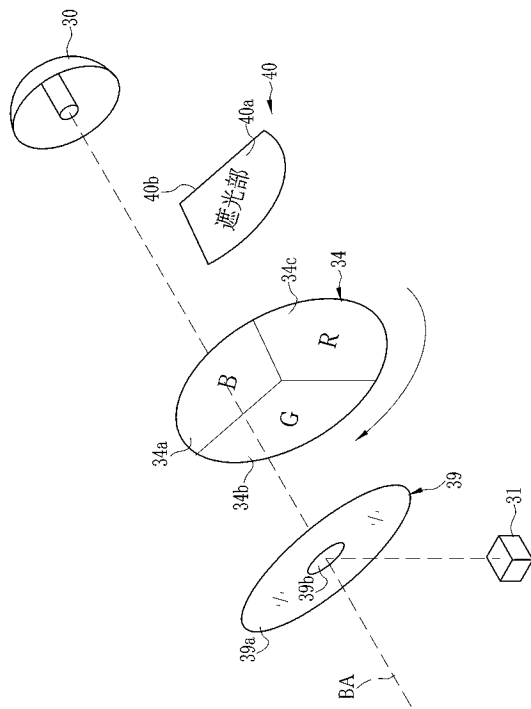
【 図 6 】



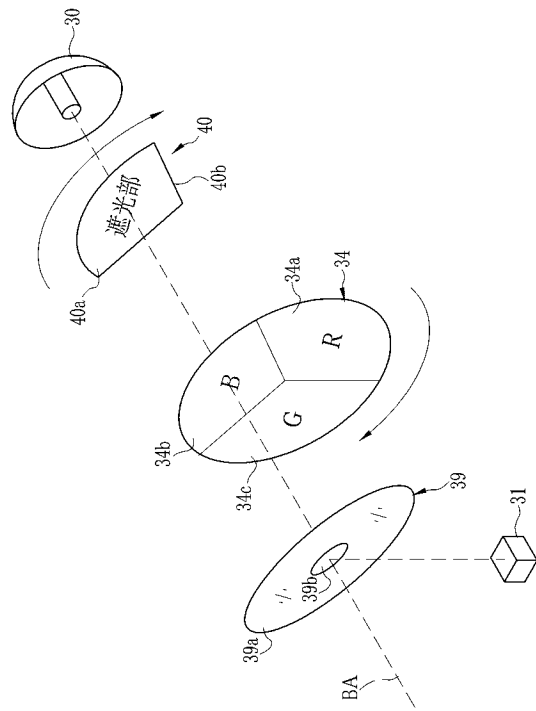
【 図 7 】



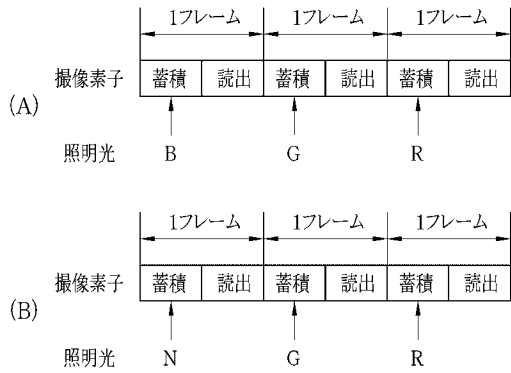
【 図 8 】



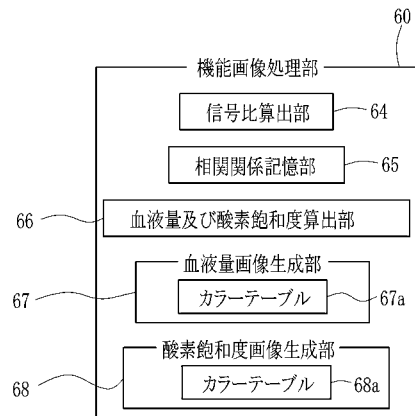
【 図 9 】



【 図 10 】



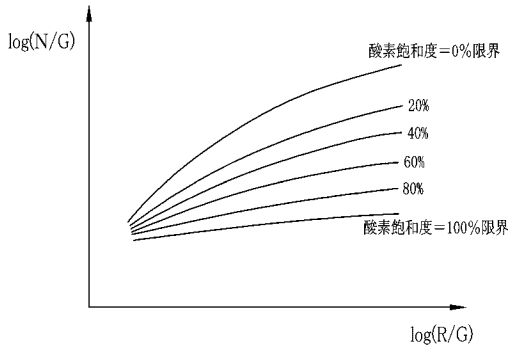
【 図 11 】



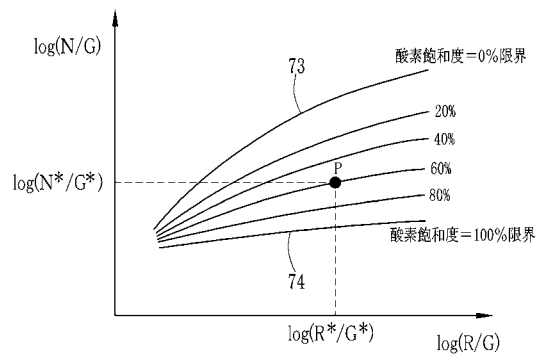
【 図 12 】



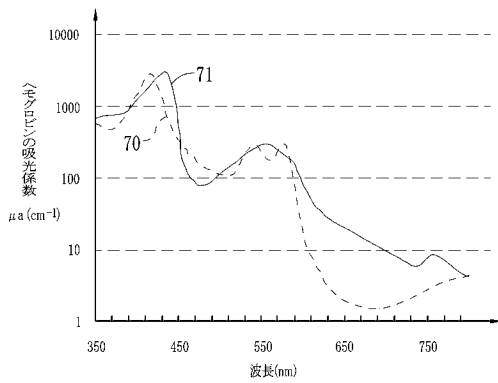
【 図 1 3 】



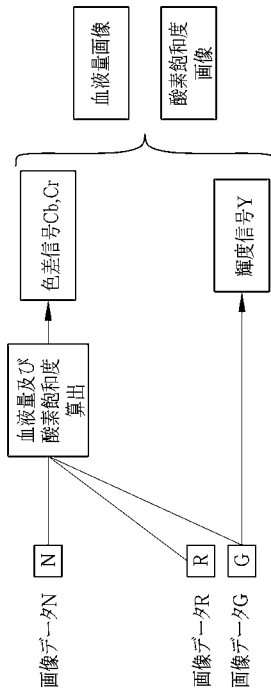
【 図 1 5 】



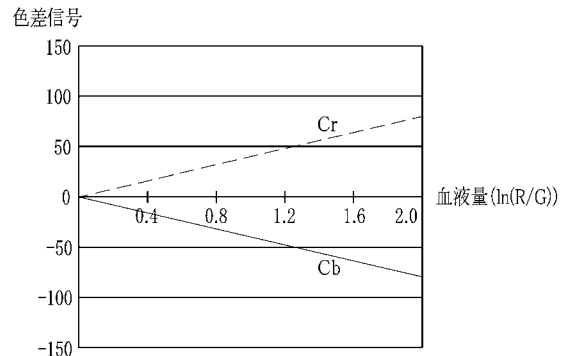
【 図 1 4 】



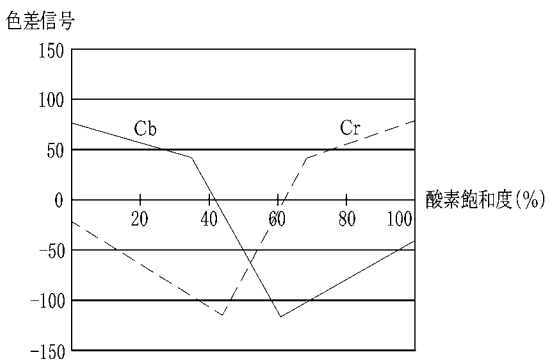
【 図 1 6 】



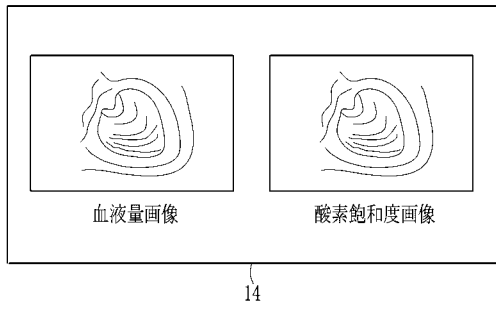
【 図 1 7 】



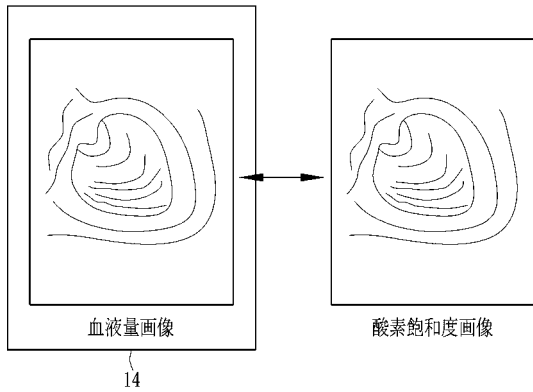
【 図 1 8 】



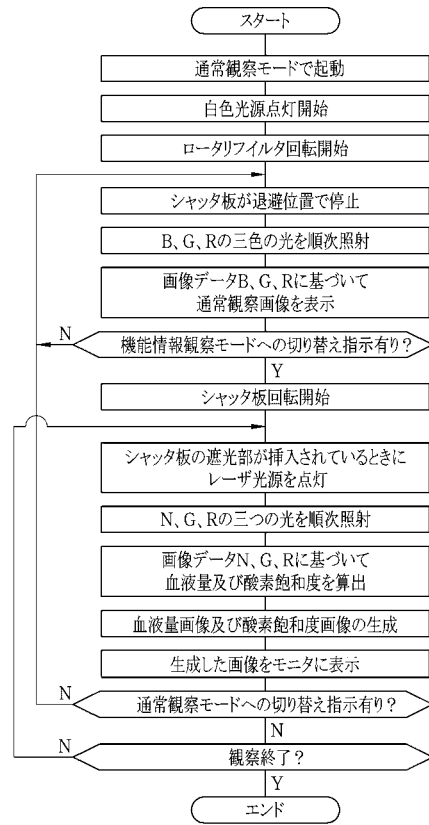
【図 19】



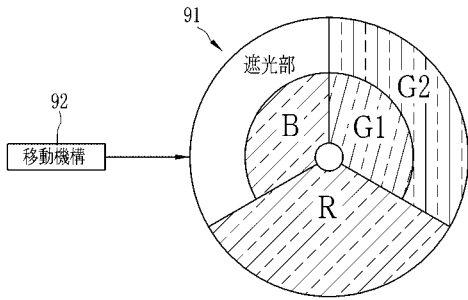
【図 20】



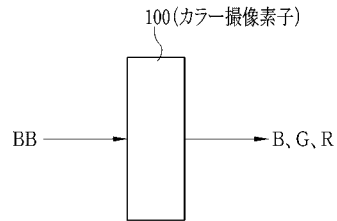
【図 21】



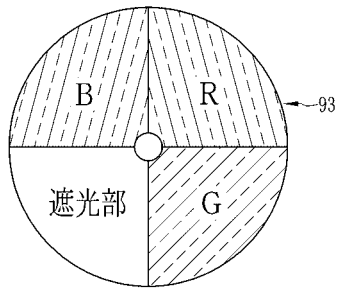
【図 22】



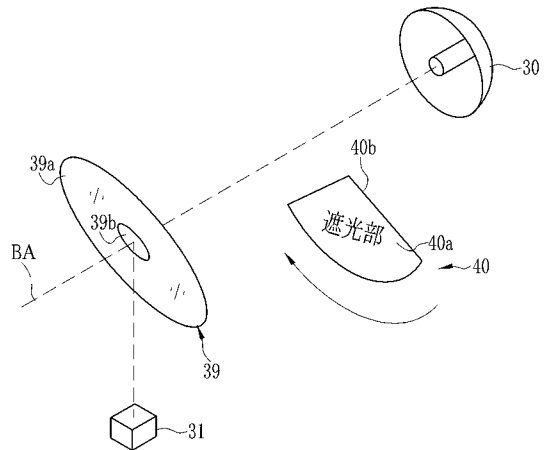
【図 24】



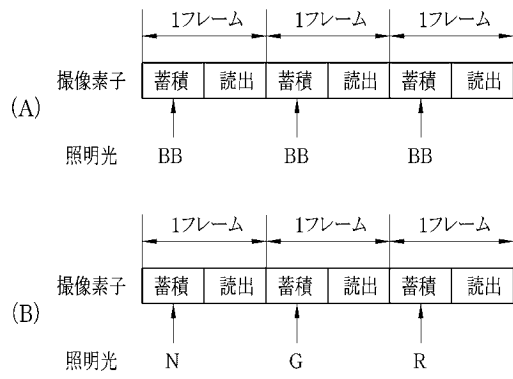
【図 23】



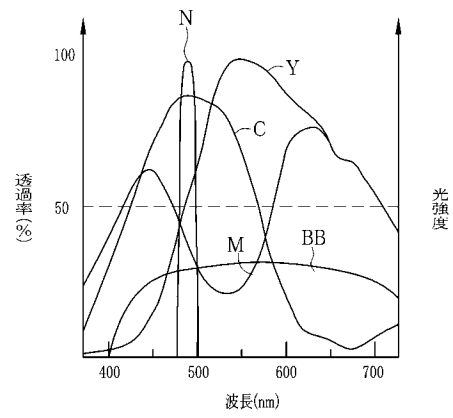
【図 25】



【 図 2 6 】



【 図 2 7 】



フロントページの続き

Fターム(参考) 4C161 CC06 DD03 HH51 LL02 MM03 NN01 NN05 QQ02 QQ07 QQ09
RR04 RR14 RR15 RR18 RR26 WW10 WW15

专利名称(译)	内窥镜系统，光源装置和内窥镜系统的控制方法		
公开(公告)号	JP2013013560A	公开(公告)日	2013-01-24
申请号	JP2011148358	申请日	2011-07-04
[标]申请(专利权)人(译)	富士胶片株式会社		
申请(专利权)人(译)	富士胶片株式会社		
[标]发明人	齋藤孝明 山口博司 飯田孝之		
发明人	齋藤 孝明 山口 博司 飯田 孝之		
IPC分类号	A61B1/00 A61B1/04 A61B1/06 A61B5/1455		
FI分类号	A61B1/00.300.D A61B1/04.370 A61B1/06.A A61B5/14.322 A61B1/00.513 A61B1/00.550 A61B1/04 A61B1/04.531 A61B1/045.610 A61B1/045.617 A61B1/045.622 A61B1/06.611 A61B1/07.730 A61B1/07. 731 A61B5/1455 A61B5/1455.ZDM		
F-TERM分类号	4C038/KK01 4C038/KL05 4C038/KL07 4C038/KX01 4C161/CC06 4C161/DD03 4C161/HH51 4C161 /LL02 4C161/MM03 4C161/NN01 4C161/NN05 4C161/QQ02 4C161/QQ07 4C161/QQ09 4C161/RR04 4C161/RR14 4C161/RR15 4C161/RR18 4C161/RR26 4C161/WW10 4C161/WW15		
代理人(译)	小林和典		
其他公开文献	JP5419931B2		
外部链接	Espacenet		

摘要(译)

主要为氧饱和度和血液体积两者的内窥镜系统可观察到的，获得用于表面血管良好的测定精度的，在访问的形式提供的现有光源装置的配置。内窥镜系统的光源装置包括用于发射用于获得观察图像的照明光的白光的白光源和半导体光源单元。半导体光源单元31具有在蓝色区域的窄波长带的部分，所述氧饱和度测量光通过照射观察部位测量血管存在于观察部位的血液中的血红蛋白的氧饱和度发射。光源装置中，除了氧饱和度和测量光，作为用于测量所述容器的血液体积的血液量测量光，将包括在白色光的电子内窥镜在红色区域中的光。基于根据氧饱和度测量光和血容量测量光从图像拾取装置输出的所述第一和第二图像拾取信号，血容量和氧饱和度进行计算，两者的氧饱和度和血液体积信息是成像的。

